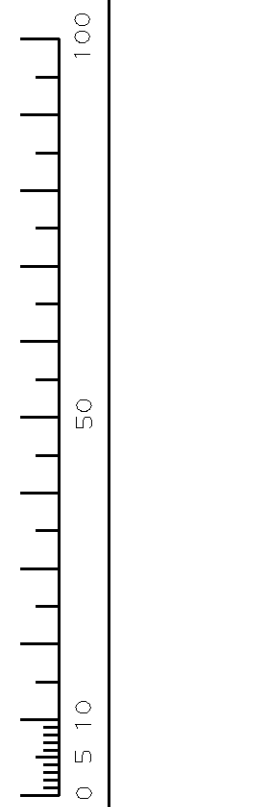
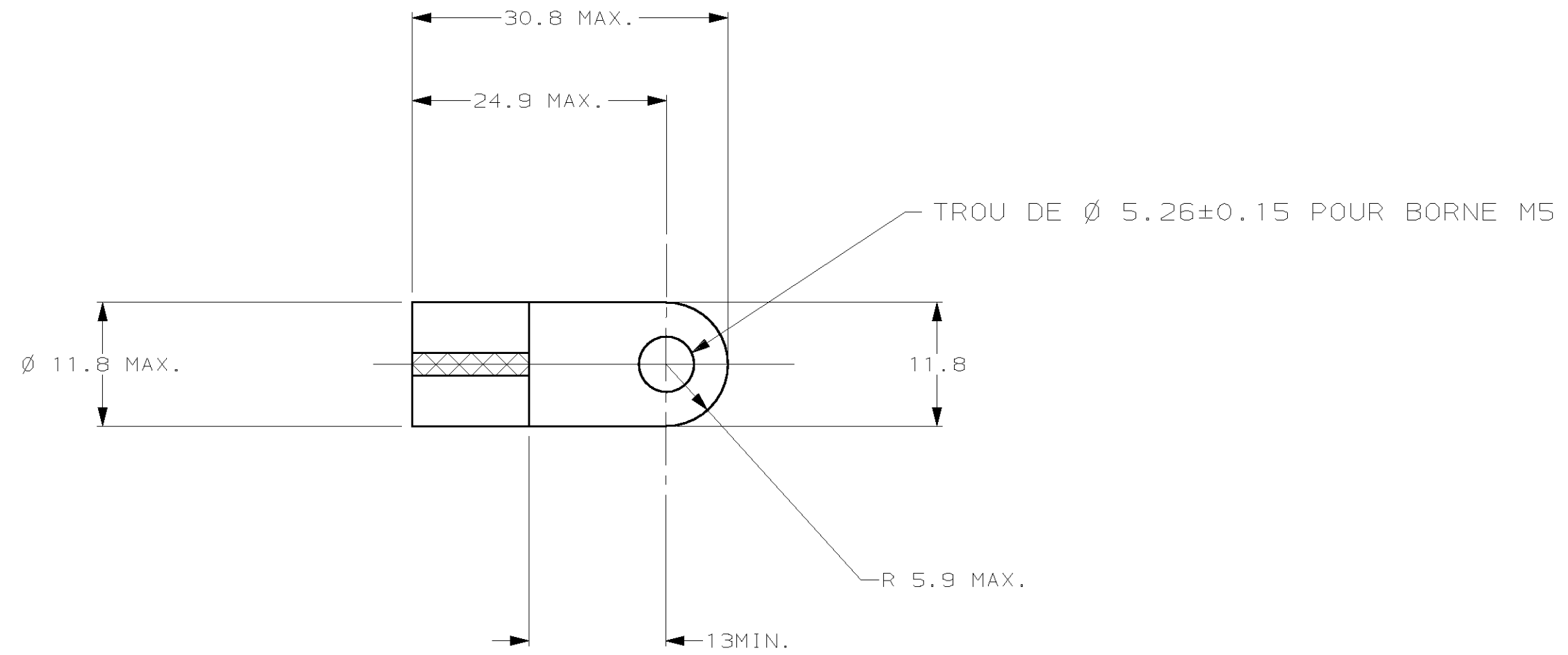


N° C132081
A3



DIMENSIONS IN MM.
DO NOT SCALE PRINT
Dimensions en mm.
Reproduction non à l'échelle



REFERENCE 132081-1

EPAISSEUR : 1.8

		NUMERO	DESCRIPTION	OBSERVATION	REP.														
-	-	-	-	-	-														
-	-	-	-	©1989 BY AMP INCORPORATED ALL RIGHTS RESERVED. AMP PRODUCTS COVERED BY PATENTS AND/OR PATENTS PENDING	DESSIN CLIENT UNIQUEMENT POUR REFERENCES														
-	-	-	-	DESSINE LE 19 09 89 PAR	MATIERE CUIVRE FINITION NICKELE														
E	TRANSFERT ECOC	CA	07/03	VERIFIE LE 04-MAR-97 PAR	AMP AMP DE FRANCE 95301 PONTOISE														
D	REVISE	JJD	09/96		CLASSE														
C1	MIS A JOUR	JJD	02 91		TYPE														
B	MODIF. PLAGE	GR	11 90		DIMENS. FIL 4 AWG ISOLANT -														
A1	132102-1 ETAIT	132102	02 90		TOLERANCES SAUF INDICATION ± 0,3 ± 5°														
A	AJOUTE 132102	GR	12 89		PLAN FAIT EN CAO ne pas modifier le calque														
REV	MODIFICATIONS	DES	DATE		ne pas modifier le calque														
					<table border="1"> <tr> <td>LOC</td> <td>F</td> <td>N°</td> <td>B</td> <td>C- 132081</td> <td>REV</td> <td>E</td> </tr> <tr> <td colspan="6">SOLISTRAND PLAGE RECTANGULAIRE</td> <td>1 / 1</td> </tr> </table>	LOC	F	N°	B	C- 132081	REV	E	SOLISTRAND PLAGE RECTANGULAIRE						1 / 1
LOC	F	N°	B	C- 132081	REV	E													
SOLISTRAND PLAGE RECTANGULAIRE						1 / 1													

DIST
-